

災害対応

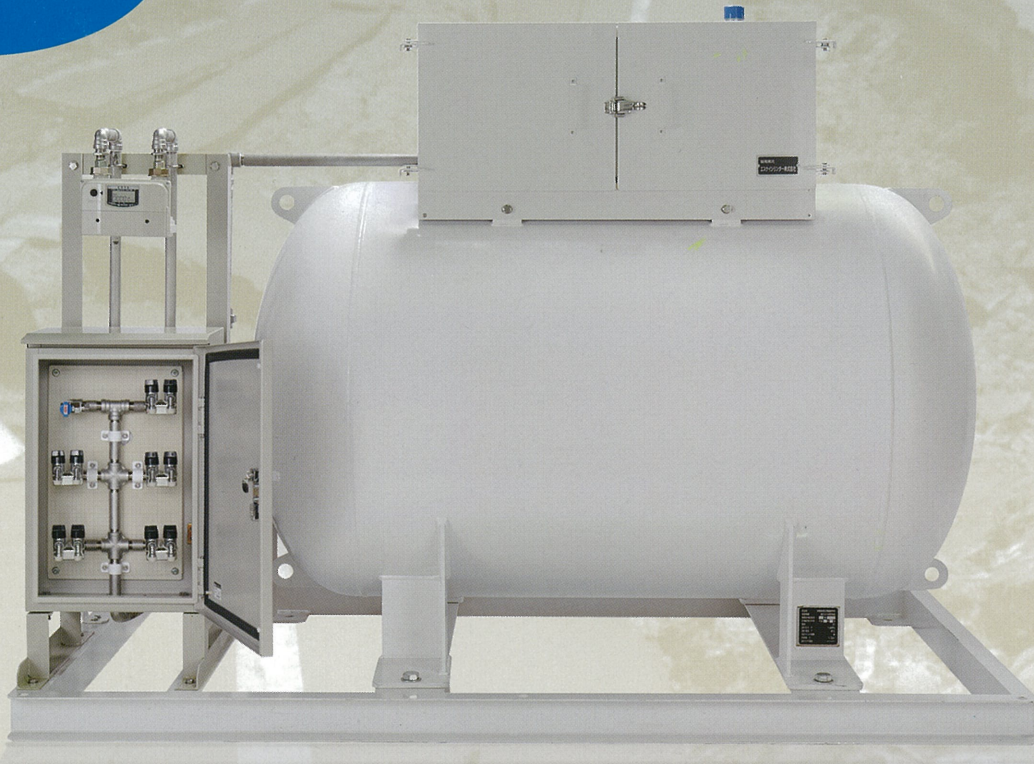
バルクシステム

新発売

【基本ユニット】 貯槽本体、鉄骨ユニット、ガス栓BOXユニット

※学校等に設置される場合は、専用バルクフェンスをおすすめいたします。

※平常時も通常通り調理・給湯・暖房に活用できます。



※イメージ

電気



調理



給湯



暖房



災害に強いLPガスで生活の基盤を支えます

ライフライン崩壊後の避難生活を支えるために
LPガス供給に必要な機器や、調理機器などを
直接接続できるガス栓を一体化した設備です。

| | 型式 | 内容積 | 最大貯蔵量 | 調整器容量 | バルクベース寸法 | バルクガード | ガス栓BOX |
|----|---------------------|--------|---------|--------|-----------------------|--------|---------------------------|
| 横型 | 300kg型 SKC-300A | 740L | 295kg | 32kg/h | 2,600mm×1,500mm×100mm | 6本 | 2口ON/OFF ヒューズガス栓 5個 |
| | 500kg型 SKC-500A | 1,230L | 495kg | 32kg/h | 2,600mm×1,500mm×100mm | 6本 | |
| | 1,000kg型 SKC-1000A | 2,440L | 980kg | 50kg/h | 3,000mm×2,200mm×100mm | 6本 | |
| | 3,000kg型 SKC-3000AC | 7,000L | 2,800kg | 50kg/h | 3,650mm×2,450mm×200mm | なし | |
| 縦型 | 300kg型 SKC-300B | 740L | 295kg | 32kg/h | 2,000mm×2,200mm×100mm | 4本 | 可とう管 ガス栓15A 1個 |
| | 500kg型 SKC-500B | 1,230L | 495kg | 32kg/h | 2,000mm×2,200mm×100mm | 4本 | |
| | 1,000kg型 SKC-1000B | 2,440L | 980kg | 50kg/h | 2,300mm×2,600mm×100mm | 4本 | |
| | 3,000kg型 SKC-3000BC | 7,000L | 2,800kg | 50kg/h | 2,350mm×2,450mm×200mm | なし | |

※調整器は、バルク用二段式一体型調整器となります。

※調整器の容量変更及びバルク用流量検知式漏えい検知装置への変更が可能です。

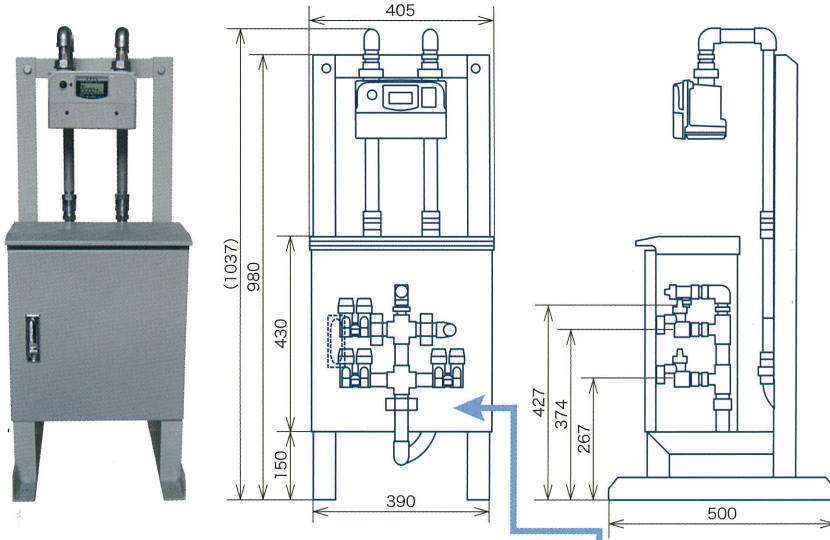
※バルクガードは、必要に応じて設置して下さい。



既設の設備に後付け可能！ 移動式災害時対応 “簡易ガス栓BOXユニット”も同時発売！

簡易ガス栓BOXユニット

災害発生時、“簡易ガス栓BOXユニット”を既設の設備に設置するだけで、災害時対応バルクシステムとして使用でき、ライフライン復旧までの間活躍します。



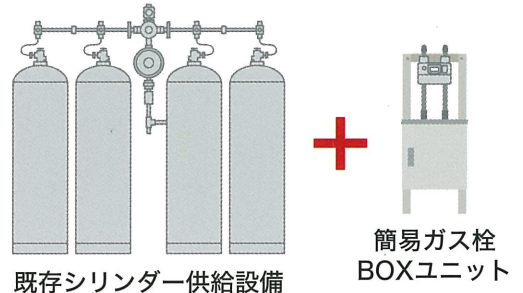
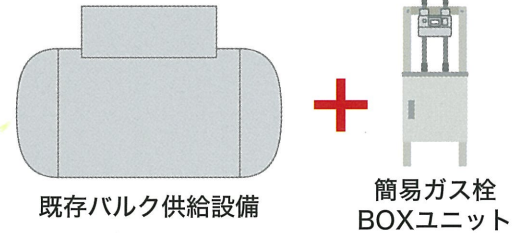
外形寸法 幅390×奥行500×高さ1037mm
 ガス供給口 ヒューズガス栓：2口ON/OFFヒューズガス栓
 可とう管ガス栓：可とう管ガス栓15A
 ガス供給切り替え/仕切り弁による手動操作

※メーターは別売りです。
 ※基本ユニット（本チラシ表面に掲載）と簡易ガス栓BOXユニットの仕様は異なります。



ガス栓BOX内
ヒューズガス栓6口、可とう管ガス栓

“簡易ガス栓BOXユニット”は持ち運び可能だから、どこでも素早く供給！



災害時に活躍する様々なオプション品も取り揃えております。お気軽にお問い合わせください。

| 照明の確保や携帯電話の充電などに | | 調理などに | 安全対策に |
|-------------------|---------------|-------------------|------------------|
| <p>小型発電機</p> | <p>非常用発電機</p> | <p>炊き出しステーション</p> | <p>バルクガード</p> |
| <p>災害バルク収納BOX</p> | | | <p>専用バルクフェンス</p> |

KATSURA
 株式会社 桂精機製作所
 〒221-0052 神奈川県横浜市神奈川区栄町1-1
 (アーバンスクエア横浜8F)
 TEL (045) 461-2334 FAX (045) 461-2354
 E-mail info@katsuraseiki.co.jp
<http://www.katsuraseiki.co.jp>

●本社 TEL (045) 461-2334
 ●営業本部 業務サポートセンター (受注センター) TEL (0467) 66-3483
 営業サポート統括部 TEL (0467) 66-3483
 ●第一営業部 札幌営業所 TEL (011) 702-6174
 北東北支店 TEL (019) 652-6470
 仙台支店 TEL (022) 246-1640
 ●第二営業部 関東支店 TEL (048) 778-6000
 西東京営業所 TEL (042) 530-4870
 京葉支店 TEL (043) 234-7411
 北関東支店 TEL (029) 852-9258

神奈川支店 TEL (0467) 78-9658
 甲信越支店 TEL (0551) 42-2315
 ●第三営業部 名古屋支店 TEL (0586) 47-6151
 北陸営業所 TEL (076) 268-4323
 大阪支店 TEL (06) 6310-3561
 ●第四営業部 広島支店 TEL (082) 877-5222
 福岡支店 TEL (092) 915-3100
 ●燃焼機事業部 東京燃焼機一課 TEL (045) 461-2336
 東京燃焼機二課 TEL (045) 461-2336
 名古屋燃焼機課 TEL (0586) 47-6153
 大阪燃焼機課 TEL (06) 6310-3566

●工場・研究所 山梨工場 TEL (0551) 42-2311
 神奈川工場 TEL (0467) 78-6112
 ガス燃焼工学研究所 TEL (0467) 78-6115
 ●関連会社 東京瓦斯電炉(株) TEL (045) 542-0771
 新日本リビング(株) TEL (045) 549-1232
 ●特約店 静岡桂販売(株) TEL (054) 662-0125
 東陽機器販売(株) TEL (052) 502-1469
 (株)兵庫桂 TEL (0794) 24-8038
 (株)栄智機器 TEL (099) 282-9811
 (株)大分機器センター TEL (097) 545-6563

※ご使用に際しての機器に関するお問い合わせは、ご使用地区の上記事務所または販売店にお願い致します。