



バルクシステム

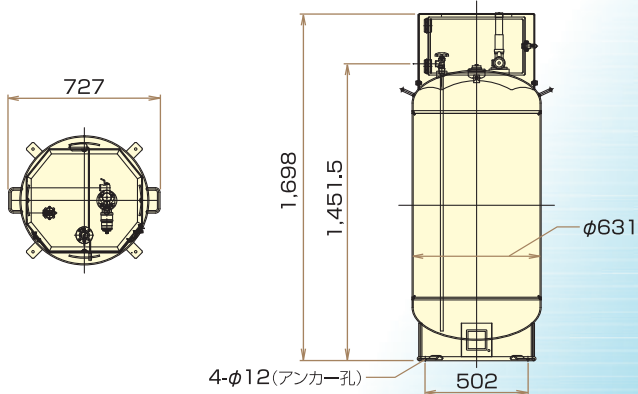
B u l k S y s t e m



株式会社 桂精機製作所

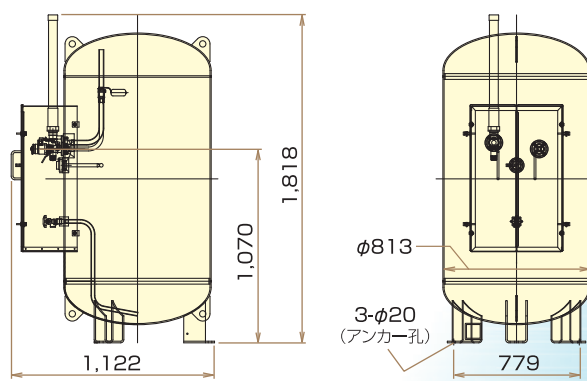
バルク貯槽

1 150K 縦型 上取出 (KBS 150B)



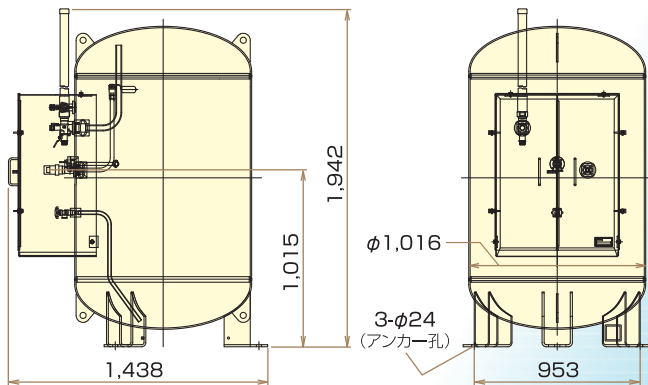
夕テ

2 300K 縦型 胴取出 (KBS 300B)



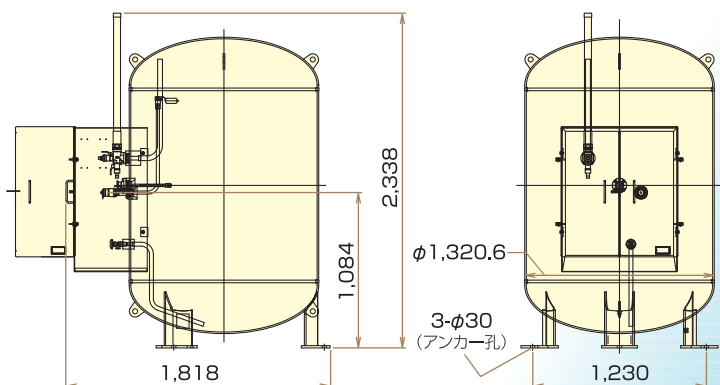
夕テ

3 500K 縦型 胴取出 (KBS 500B)



夕テ

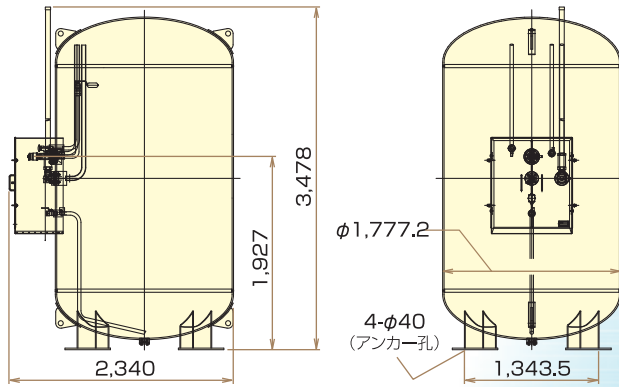
4 980K 縦型 胴取出 (KBS 980B)



夕テ

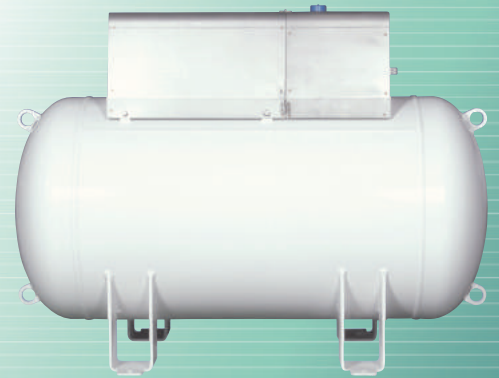
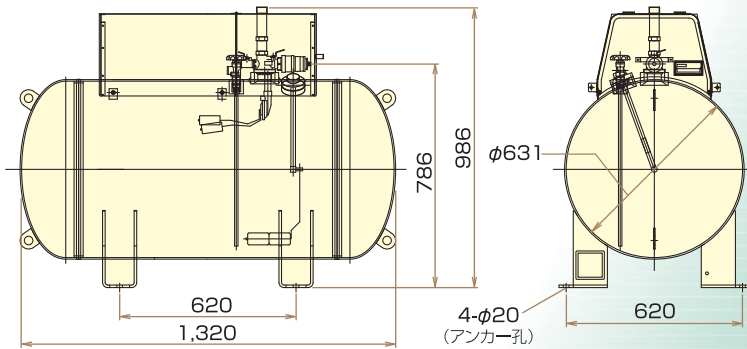
5 2900K 縦型 胴取出

タテ



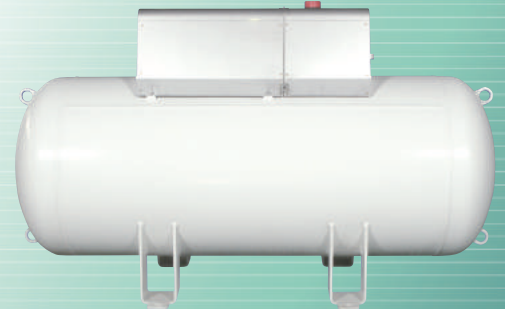
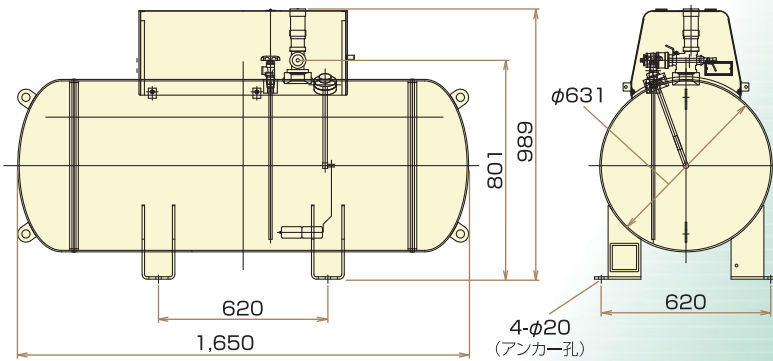
6 150K 横型 上取出 (KBS 150A)

ヨコ



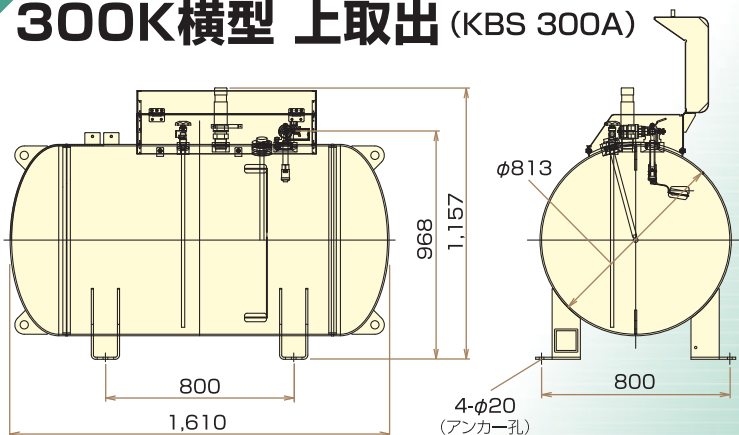
7 200K 横型 上取出 (KBS 200A)

ヨコ

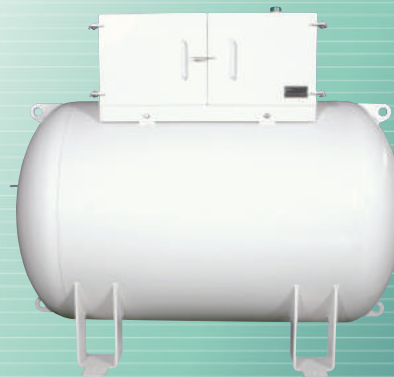
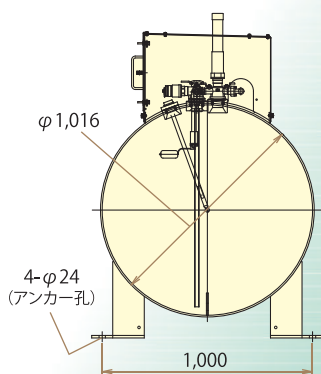
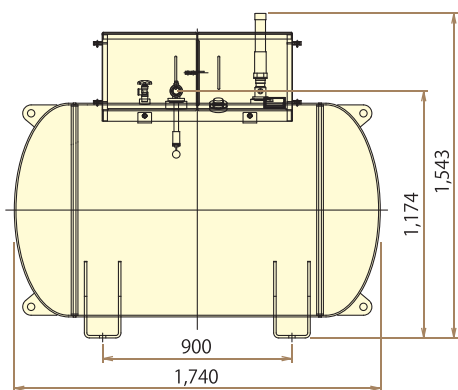


8 300K 横型 上取出 (KBS 300A)

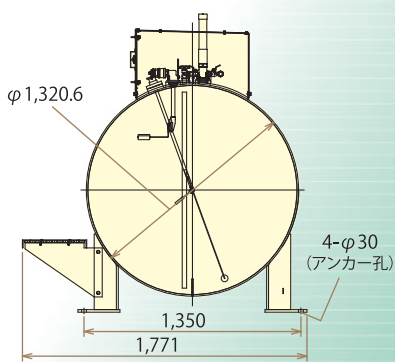
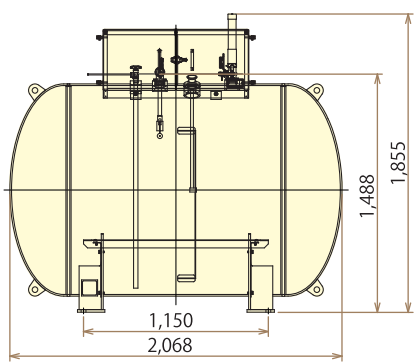
ヨコ



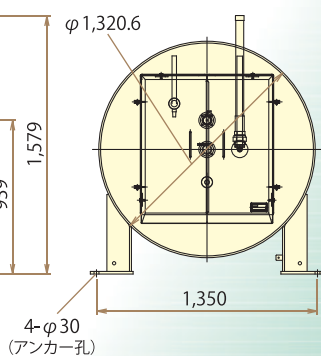
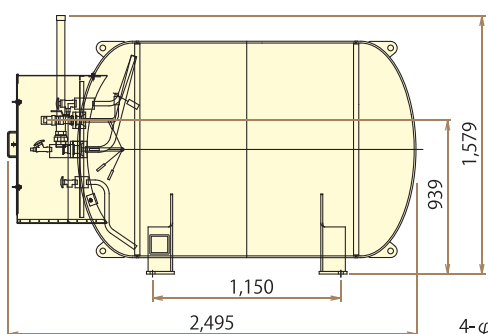
9 500K横型 上取出 (KBS 500A)



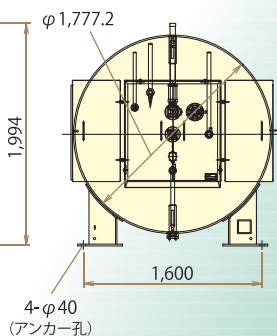
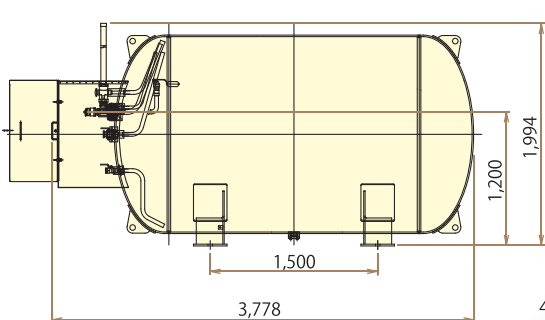
10 980K横型 上取出 (KBS 980A)



11 980K横型 鏡取出 (KBS 980AE)

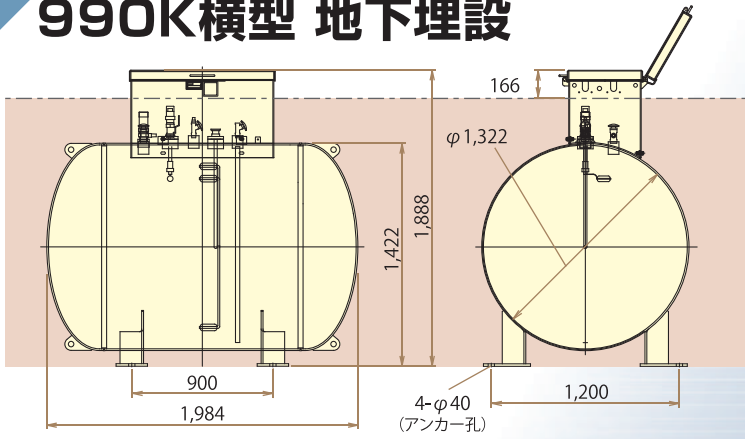


12 2900K横型 鏡取出



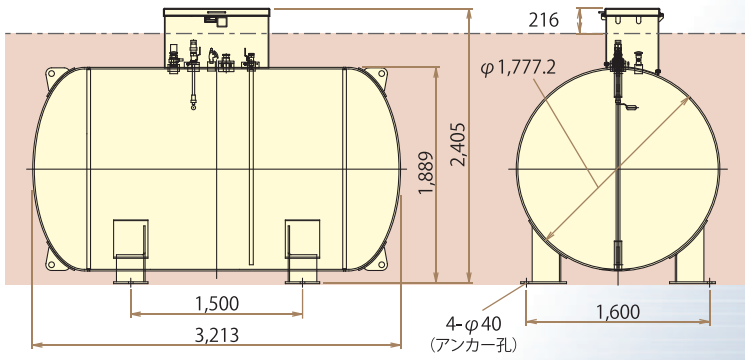
13 990K横型 地下埋設

寸法



14 2900K横型 地下埋設

寸法



□□ バルク貯槽 本体仕様

型式		品 種	内容積 (L)	充填ガス量 (kg)	外径 (mm)	全長 (mm)	全高 (mm)	総重量 (kg)	アンカー孔 (mm)	ガス取出口	液取出口
縦 型	KBS150B	150K 縦型上取出	365	145	631	727	1,698	約150	φ12	POL	POL
	KBS300B	300K 縦型胴取出	740	295	813	1,122	1,818	約300	φ20	R1/2オス	POL
	KBS500B	500K 縦型胴取出	1,230	495	1,016	1,438	1,942	約470	φ24	R1/2オス	POL
	KBS980B	980K 縦型胴取出	2,440	980	1,320.6	1,818	2,338	約1,000	φ30	R1/2オス	POL
	2900B	2900K 縦型胴取出	7,000	2,800	1,777.2	2,340	3,478	約3,000	φ40	R1/2オス	Rc3/4メス
横 型	KBS150A	150K 横型上取出	365	145	631	1,320	986	約180	φ20	POL	POL
	KBS200A	200K 横型上取出	465	190	631	1,650	989	約185	φ20	POL	POL
	KBS300A	300K 横型上取出	740	295	813	1,610	1,157	約300	φ20	R1/2オス	POL
	KBS500A	500K 横型上取出	1,230	495	1,016	1,740	1,543	約480	φ24	R1/2オス	POL
	KBS980A	980K 横型上取出	2,440	980	1,320.6	2,068	1,855	約1,000	φ30	R1/2オス	POL
	KBS980AE	980K 横型鏡取出	2,440	980	1,320.6	2,495	1,579	約1,000	φ30	R1/2オス	POL
	2000A	2000K 横型上取出	4,950	2,000	1,422	3,470	2,014	約1,900	φ30	R1/2オス	POL
	2400AE	2400K 横型鏡取出	6,000	2,400	1,777.2	3,381	1,994	約2,500	φ40	R1/2オス	Rc3/4メス
2900AE	2900K 横型鏡取出	7,000	2,800	1,777.2	3,780	1,994	約3,000	φ40	R1/2オス	Rc3/4メス	

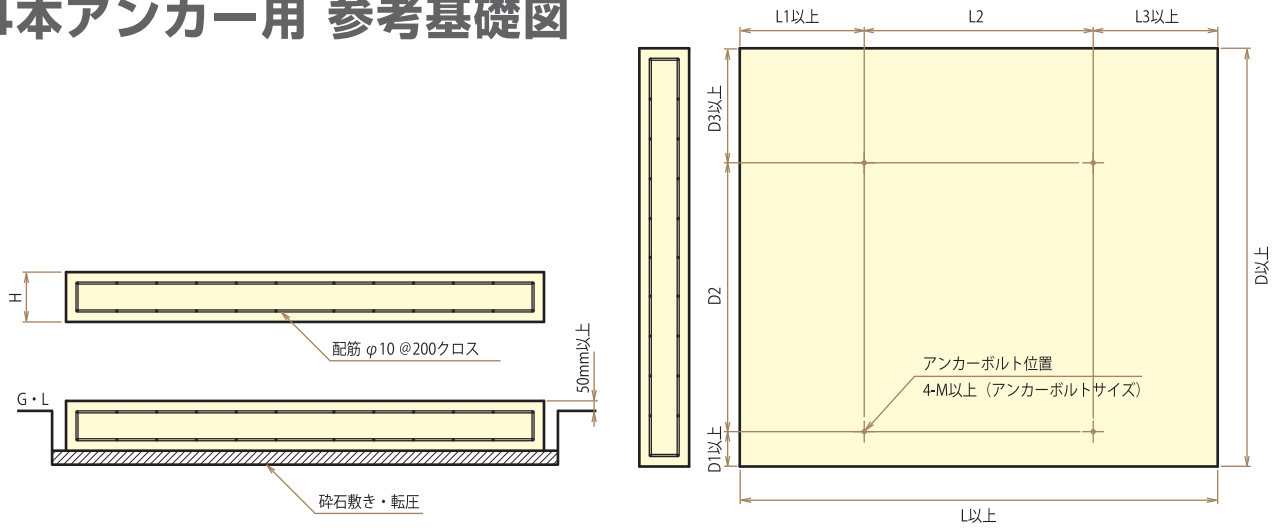
□□ 地下式バルク貯槽 本体仕様

型 式	品 種	内容積 (L)	充填ガス量 (kg)	外径 (mm)	全長 (mm)	全高 (mm)	総重量 (kg)	アンカー孔 (mm)	ガス取出口	液取出口
150G	150K 地下式	365	150	631	1,320	1,197	約150	φ20	R1/2オス	POL
300G	300K 地下式	740	295	813	1,610	1,379	約300	φ30	R1/2オス	POL
500G	500K 地下式	1,230	495	1,016	1,740	1,582	約500	φ40	R1/2オス	POL
990G	990K 地下式	2,330	990	1,320.6	1,984	1,888	約1,000	φ40	R1/2オス	POL
2900G	2.9t 地下式	7,000	2,900	1,777.2	3,213	2,405	約2,850	φ40	R1/2オス	Rc3/4メス

□□ バルク貯槽シリーズ (調整器組み込み)

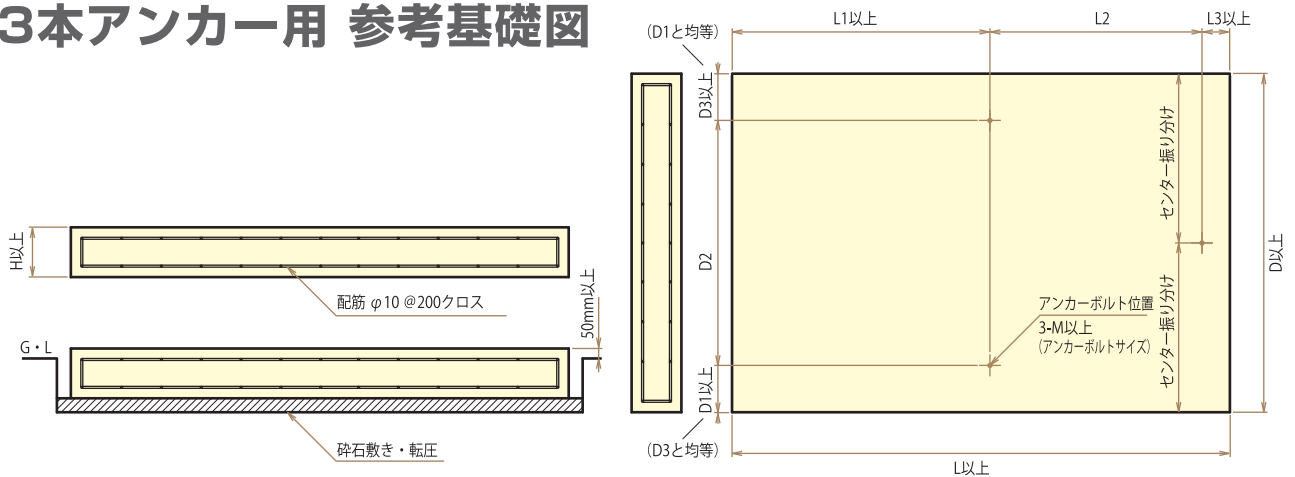
貯槽容量 型 式		調整器		一体型調整器 (二段減圧式) KLPB					漏えい検知装置付調整器 HLPB				
		10kg/h	20kg/h	32kg/h	50kg/h	70kg/h	10kg/h	20kg/h	32kg/h	50kg/h			
縦 型	150kg 縦 KBS150B	KBS150B-KL10											
	300kg 縦 KBS300B		KBS300B-KL20	KBS300B-KL32				KBS300B-HL10	KBS300B-HL20	KBS300B-HL32			
	500kg 縦 KBS500B		KBS500B-KL20	KBS500B-KL32					KBS500B-HL20	KBS500B-HL32			
	980kg 縦 KBS980B			KBS980B-KL32	KBS980B-KL50	KBS980B-KL70					KBS980B-HL32	KBS980B-HL50	
横 型	150kg 横 KBS150A	KBS150A-KL10											
	200kg 横 KBS200A	KBS200A-KL10	KBS200A-KL20					KBS200A-HL10	KBS200A-HL20				
	300kg 横 KBS300A		KBS300A-KL20	KBS300A-KL32				KBS300A-HL10	KBS300A-HL20	KBS300A-HL32			
	500kg 横 KBS500A		KBS500A-KL20	KBS500A-KL32					KBS500A-HL20	KBS500A-HL32			
	980kg 横 KBS980A			KBS980A-KL32	KBS980A-KL50	KBS980A-KL70					KBS980A-HL32	KBS980A-HL50	
	980kg 横鏡 KBS980AE			KBS980AE-KL32	KBS980AE-KL50	KBS980AE-KL70					KBS980AE-HL32	KBS980AE-HL50	

4本アンカー用 参考基礎図



型式		品種	L	L1	L2	L3	D	D1	D2	D3	H	M (呼径)
縦型	KBS150B	150K 縦型上取出	1,200	349	502	349	1,200	349	502	349	200	8
	2900B	2900K 縦型胴取出	3,000	828	1,344	828	3,000	828	1,344	828	400	24
横型	KBS150A	150K 横型上取出	1,600	490	620	490	900	140	620	140	150	8
	KBS200A	200K 横型上取出	1,800	590	620	590	1,200	290	620	290	150	10
	KBS300A	300K 横型上取出	1,800	500	800	500	1,200	200	800	200	150	10
	KBS500A	500K 横型上取出	2,200	650	900	650	1,400	200	1,000	200	150	12
	KBS980A	980K 横型上取出	2,600	725	1,150	725	1,800	225	1,350	225	150	16
	KBS980AE	980K 横型鏡取出	2,600	725	1,150	725	1,800	225	1,350	225	150	16
	2000A	2000K 横型上取出	4,000	1,100	1,800	1,100	2,300	475	1,350	475	300	18
	2400AE	2400K 横型鏡取出	4,000	1,400	1,200	1,400	2,300	500	1,300	500	300	24
	2900AE	2900K 横型鏡取出	4,000	1,250	1,500	1,250	2,300	350	1,600	350	300	24

3本アンカー用 参考基礎図



型式		品種	L	L1	L2	L3	D	D1	D2	D3	H	M (呼径)
縦型	KBS300B	300K 縦型胴取出	1,500	475	675	350	1,500	360.5	779	360.5	200	10
	KBS500B	500K 縦型胴取出	1,800	490	825	485	1,800	423.5	953	423.5	200	12
	KBS980B	980K 縦型胴取出	2,200	570	1,065	565	2,200	485	1,230	485	200	20

- 備考
- 土木工事…………… 1.掘削底面には砕石を敷き詰めランマ等で転圧後、80mm～100mmになるようにする。
 <注1>地盤が軟弱な場合は、深さ1,000mm程度の掘削をして土の入れ替えを行うこと。
 <注2>設置予定地がアスファルト舗装又は、鉄筋の無いコンクリート面の場合は、掘削範囲のカッターはつりを行った後、上記処理を行うこと。
 - コンクリート基礎工事… 1.基礎は、鉄筋コンクリート造り又はコンクリート造りとし、コンクリートの設計基準強度は21N/mm²以上とする。
 2.コンクリート基礎は、完成後GL+50mm以上になるよう施工すること。
 - 貯槽の設置…………… 1.バルク貯槽は、コンクリート基礎にアンカーボルトにより固定すること。
 <注1>あと施工アンカーを用いる場合は、コンクリート製基礎に十分固着させたアンカーボルトの場合よりも引抜力が弱くなるものがあるので、使用するあと施工アンカー製造業者の説明書等によりアンカーボルトの場合と同等以上の定着性能や引抜耐力等の性能を有する事を確認すること。
 2.接地接棒は、銅製であって、直径7mm以上、長さ300mm以上のもの又は表面積が6,671mm²以上のものを使用すること。
 3.接地接続線(リード線)は、断面積5.5mm²以上を使用すること。 4.接地接続線は、φ10×1,000mmを標準とする。
 5.接地接続線の接続は、接続線同士は、リングスリーブにて接続し、貯槽への接続は、丸形端子にて貯槽の脚に設けてあるアース接続穴にボルトナットで固定する。
- ※本図寸法は、基礎の参考最小寸法値であり、メンテナンススペース等を含まず、設置スペースとは異なる。したがって実際の個々の現場の設置条件に合わせて寸法を変更し施工すること。

☐☐ バルク用関連機器

バルク用フェンス「SZAM-500 (壁型)」



バルクガード(車止め)「BG-A-700 I」



バルク用ガス漏れ検知器 (電池式)「XH-611EB」



☐☐ 残液管理システム (液面計)

単純接点 (20%・40%のみ)



NCU

※ソーラータイプのNCUでも使用可

連続式 (ポテンショメータ・バルクレベル変換器)

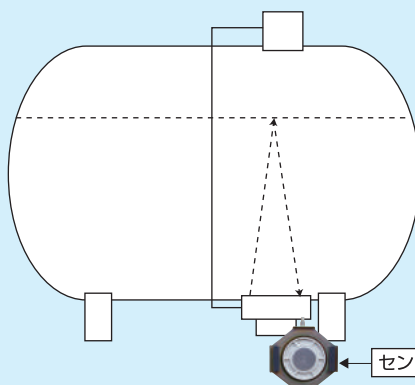


NCU

※5BIT : BLC5 (東洋計器)
※8BIT : MTB-LCB (宮入製作所)

超音波式液面計

センサユニット取付



表示ユニット

リベルII



NCU

センサユニット

TEX バルクジャケット

●使用実例



(北海道石狩市2006年1月撮影)

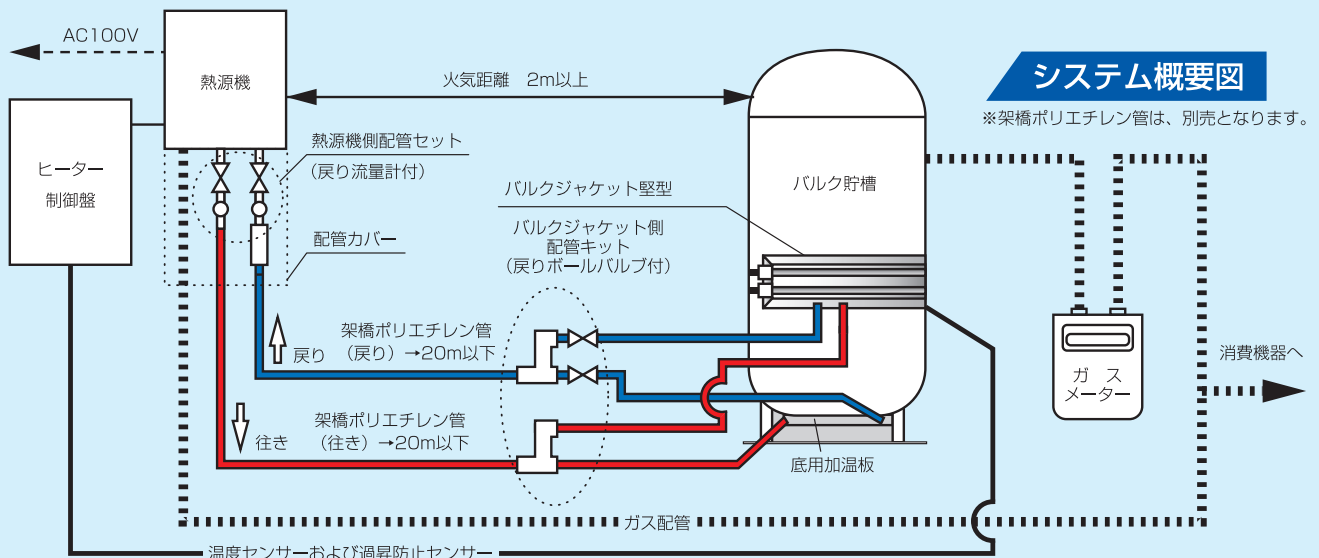
設置前

設置後

バルクジャケットセット品番

品名	品名
TEX-10TSS	1t 堅型用
TEX-10YS	1t 横型用
TEX-05TSS	500K堅型用
TEX-05YS	500K横型用

セット=バルクジャケット+熱源機セット
+ヒーター制御盤
+熱源機側配管セット
+バルクジャケット側配管キット
+不凍液 (TEXブライン)



BAiOシリーズ

BAiO 1tタイプ

BAiO 2.9tタイプ



※写真は電気式タイプです

BAiO仕様 (温水式ペーパーライザー内蔵)

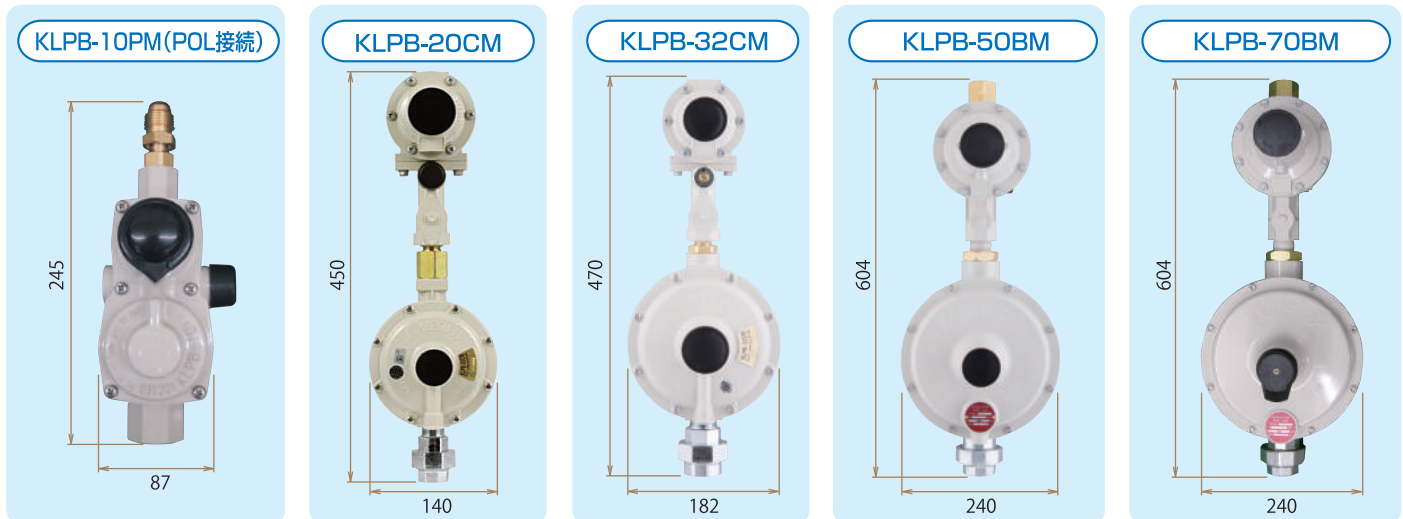
型式	BAiO-50W	BAiO-100W	BAiO3000-50W	BAiO3000-100W
貯槽	1t ため型LPガスバルク貯槽 2.9t ため型LPガスバルク貯槽			
熱源	温水 (熱源機による)			
ガス発生能力(kg/h)	50	100	50	100
中圧ガス配管接続サイズ	JIS10K 25A			
温水配管接続サイズ	Rc3/4			
受入口径	液側	20A セーフティーカップリング(オス) 貯槽元弁直付け		
	ガス側	10A セーフティーカップリング(オス) 貯槽元弁直付け		
外形寸法	幅(mm)	1450	1778	
	高さ(mm)	2280	2065	
	奥行(mm)	1750	3725	
概略重量(kg)	約1000		約2620	
付属品	取扱・設置・施工説明書、電気制御盤、弁開閉札			
熱源機(別売)	GH-1210WD -VR(ノーツ)	GH-151 (ノーツ)	GH-1210WD -VR(ノーツ)	GH-151 (ノーツ)

e-BAiO仕様 (電気式ペーパーライザー内蔵)

型式	BAiO-50E	BAiO-100E	BAiO3000-50E	BAiO3000-100E
貯槽	1t ため型LPガスバルク貯槽 2.9t ため型LPガスバルク貯槽			
熱源(電気ヒーター)	7.5kW	14kW	7.5kW	14kW
電源	3相 AC200V(+10%/−5%)50/60Hz			
ガス発生能力(kg/h)	50	100	50	100
中圧ガス配管接続サイズ	JIS10K 25A			
受入口径	液側	20A セーフティーカップリング(オス) 貯槽元弁直付け		
	ガス側	10A セーフティーカップリング(オス) 貯槽元弁直付け		
外形寸法	幅(mm)	1450	1778	
	高さ(mm)	2280	2065	
	奥行(mm)	1750	3725	
概略重量(kg)	約1020		約2640	
付属品	取扱・設置・施工説明書、電気制御盤、弁開閉札、防錆剤			

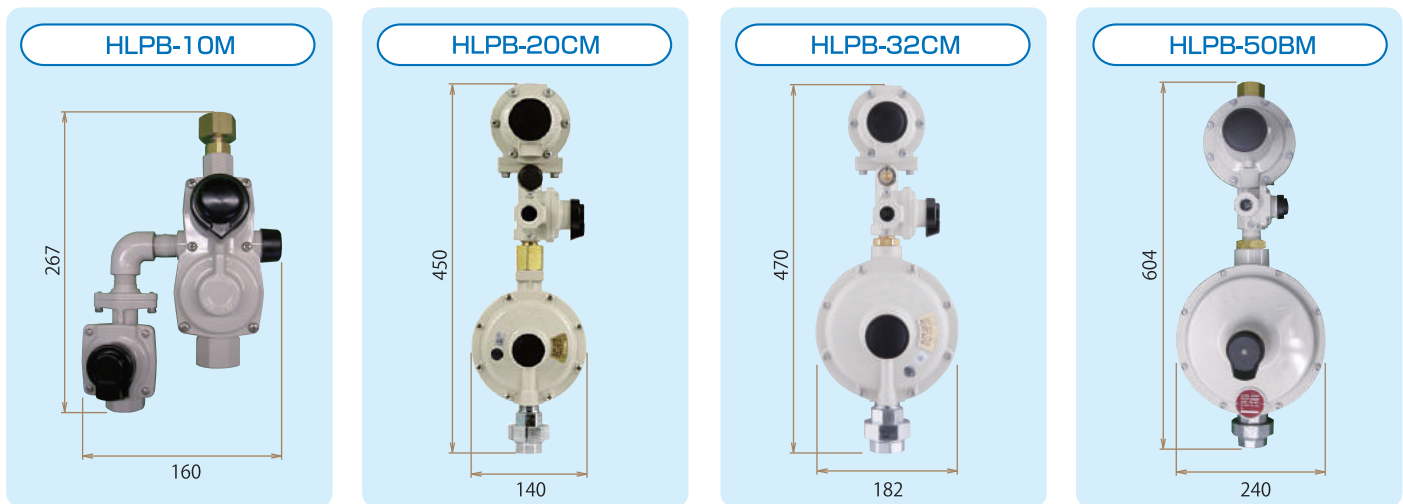
バルク用調整器

●バルク用二段式一体型調整器

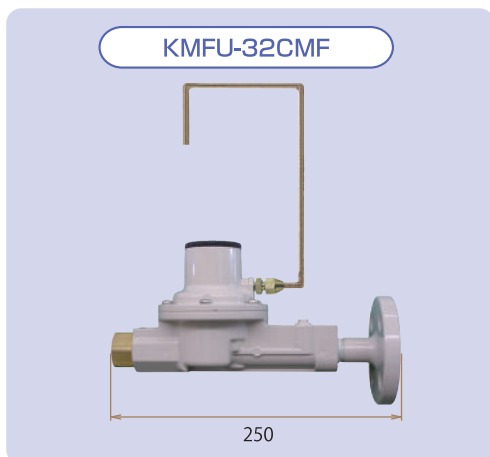


仕様	記号	KLPB-10M	KLPB-10PM	KLPB-20CM	KLPB-32CM	KLPB-32BPMC	KLPB-50BM	KLPB-70BM	
容量(Q)		10kg/h		20kg/h	32kg/h		50kg/h	70kg/h	
入口圧力(P ₁)		0.07~1.56MPa							
出口圧力(P ₂)		2.55~3.30kPa							
接続	入口	Rc 1/2 (メスネジ)	POLおねじ(スパナ締)	Rc 1/2 (メスネジ)			POLおねじ(スパナ締)		
	出口	Rc 3/4 (メスネジ)		Rc 3/4 (メスユニオン)	Rc 1 (メスユニオン)		Rc 1 1/4 (メスユニオン)		
面間寸法		232mm	245mm	450mm	470mm	640mm	604mm		

●バルク用流量検知式漏えい検知装置







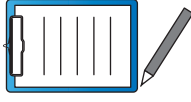

●バルク用二段式一次用調整器 (地下埋設用)



仕様	記号	HLPB-10M	HLPB-10PM	HLPB-20CM	HLPB-32CM	HLPB-50BM
容量(Q)		10kg/h	20kg/h	32kg/h	50kg/h	
入口圧力(P ₁)		0.07~1.56MPa				
出口圧力(P ₂)		2.55~3.30kPa				
接続	入口	Rc 1/2 (メスネジ)	POLおねじ(スパナ締)	Rc 1/2 (メスネジ)		
	出口	Rc 3/4 (メスネジ)		Rc 3/4 (メスユニオン)	Rc 1 (メスユニオン)	Rc 1 1/4 (メスユニオン)
	子調整器(出口)	Rc 1/2 (メスネジ)				
親調整器開閉流量(Q)		0.4kg/h				
子調整器最大流量(Q)		0.5kg/h				
面間寸法		267mm	279mm	450mm	470mm	604mm

仕様	記号	KMFU-32CMF	KMFU-50BMF	KMFU-70BMF
容量(Q)		32kg/h	50kg/h	70kg/h
入口圧力(P ₁)		0.10~1.56MPa		
出口圧力(P ₂)		0.057~0.083kPa		
接続	入口	Rc 1/2 (メスネジ)		
	出口	呼び圧力 20K15Aフランジ	呼び圧力 20K 20Aフランジ	
面間寸法		250mm	298mm	

☐☐ バルク供給基準抜粋（液石法及び保安法）

	 貯蔵能力	 保安距離	 燃距離	 燃取扱施設	 諸手続	 防消火
液石法	300kg未満	第1種 1.5m 第2種 1.0m	2.0m	規定なし	規定なし	規定なし
	500kg未満			規定なし	消防届出	
	1,000kg未満			消防届出、 設備工事届出		
	1,000kg以上	第1種 第2種 とも 7.0m		5.0m	消防届出 特定供給許可	消火器×2本 以上
	2,000kg以下					消火器×3本 以上
	2,000kg 超					
	3,000kg未満					
	3,000kg以上	第1種 16.97m 第2種 11.31m		8.0m	消防届出 貯蔵届出 特定高圧ガス 消費届出	消火器×3本以上 散水設備
10,000kg未満						
保安法	300kg未満	規定なし	2.0m	規定なし	規定なし	規定なし
	1,000kg未満			規定なし	規定なし	
	1,000kg以上			消防届出	消火器×2本 以上	
	2,000kg以下	消防届出 貯蔵届出 特定高圧ガス 消費届出		消火器×3本以上		
	3,000kg未満					
	10,000kg未満	第1種 16.97m 第2種 11.31m		8.0m	消火器×3本以上 散水設備	

- バルク貯槽のプロテクター内に、原則としてガス漏れ検知器を設け、漏えい情報を常時監視する事が義務づけられています。
- 第1種：学校・病院等 ●第2種：住居等 ●ガス放出防止器（過流防止弁）の取付け（ガス取り出し部、液取り出し部）が義務づけられています。
- 設備工事届出：液石法 第38条の3及び規則第87条 ●特定供給許可：液石法 第21条及び第54条 貯蔵届出：保安法第17条の2
- 特定高圧ガス消費届出：保安法液石則第51条

バルク貯槽“20年対応”を徹底サポート!

現調・交換・撤去・廃棄のトータルシステム化を実現!



残留ガス回収装置



バルク貯槽加温装置

KIH-1200

IHCコ暖くん



仮設供給ユニット

KKKU-30HE-2



高性能容器

KHPB-48



作業運営・管理ツール

バルク貯槽作業支援システムBWS

本社	〒221-0052	神奈川県横浜市神奈川区栄町1-1 (KDX横浜ビル8F)	TEL (045) 461-2334	FAX (045) 461-2354
●営業本部				
業務サポートセンター (受注センター)	〒252-1107	神奈川県綾瀬市深谷中8-5-18	TEL (0467) 66-3483	FAX (0467) 76-1914
営業サポート統括部	〒252-1107	神奈川県綾瀬市深谷中8-5-18	TEL (0467) 66-3483	FAX (0467) 76-1914
バルク20事業推進部	〒252-1107	神奈川県綾瀬市深谷中8-5-18	TEL (0467) 66-3483	FAX (0467) 76-1914
【第一営業部】				
札幌営業所	〒065-0021	北海道札幌市東区北21条東15-1-8	TEL (011) 702-6174	FAX (011) 702-6487
東北支店	〒020-0021	岩手県盛岡市中央通3-3-1 (ジブラルタル中央ビル7F)	TEL (019) 652-6470	FAX (022) 722-4650
仙台支店	〒984-0075	宮城県仙台市若林区清水小路6-1 東日本不動産ファーストビル8F	TEL (022) 722-4631	FAX (022) 722-4650
関東支店	〒362-0037	埼玉県上尾市上町1-4-1 (関東商工会館ビル5F)	TEL (048) 778-6000	FAX (048) 778-6004
東京支店	〒197-0024	東京都福生市牛浜9-1-1 (ユニオンビル3F)	TEL (042) 530-4870	FAX (048) 778-6004
西葉支店	〒264-0025	千葉県千葉市若葉区都賀3-9-1 (都賀M3ビル2F)	TEL (043) 234-7411	FAX (043) 214-1231
北関東支店	〒305-0005	茨城県つくば市天久保1-17-15 (Bell Box 202号)	TEL (029) 852-9258	FAX (043) 214-1231
【第二営業部】				
神奈川支店	〒252-1107	神奈川県綾瀬市深谷中8-5-18	TEL (0467) 78-9658	FAX (0467) 76-1914
甲信越支店	〒408-0104	山梨県北杜市須玉町小倉1160	TEL (0551) 42-2315	FAX (0467) 76-1914
名古屋支店	〒491-0922	愛知県一宮市大和町妙興寺坊ヶ池18-1	TEL (0586) 47-6151	FAX (0586) 47-6150
北陸営業所	〒920-0342	石川県金沢市畷田西3-145 (リリーフ101号室)	TEL (076) 268-4323	FAX (0586) 47-6150
大阪支店	〒566-0001	大阪府摂津市千里丘5-3-19	TEL (06) 6310-3561	FAX (06) 6310-3560
広島支店	〒731-0103	広島県広島市安佐南区緑井2-14-8	TEL (082) 877-5222	FAX (082) 879-2133
福岡支店	〒816-0932	福岡県大野城市瓦田4-5-5	TEL (092) 915-3100	FAX (092) 915-3103
●燃焼機事業部				
東京燃焼機課	〒221-0052	神奈川県横浜市神奈川区栄町1-1 (KDX横浜ビル8F)	TEL (045) 461-2336	FAX (045) 461-2343
名古屋燃焼機課	〒491-0922	愛知県一宮市大和町妙興寺坊ヶ池18-1	TEL (0586) 47-6153	FAX (0586) 80-6160
大阪燃焼機課	〒566-0001	大阪府摂津市千里丘5-3-19	TEL (06) 6310-3566	FAX (06) 7664-3570
海外燃焼機課	〒221-0052	神奈川県横浜市神奈川区栄町1-1 (KDX横浜ビル8F)	TEL (045) 461-2336	FAX (045) 461-2343
●工場・研究所				
山梨工場	〒408-0104	山梨県北杜市須玉町小倉1160	TEL (0551) 42-2311	FAX (0551) 42-3748
神奈川工場	〒252-1107	神奈川県綾瀬市深谷中8-5-18	TEL (0467) 78-6112	FAX (0467) 78-6219
ガス燃焼工学研究所	〒252-1107	神奈川県綾瀬市深谷中8-5-18	TEL (0467) 78-6115	FAX (0467) 78-6107
●関連会社				
東京瓦斯電炉(株)	〒223-0057	神奈川県横浜市港北区新羽町964番地21	TEL (045) 542-0771	FAX (045) 541-1725
(株)カツラブランテック	〒221-0052	神奈川県横浜市神奈川区栄町1-1 (KDX横浜ビル8F)	TEL (045) 549-1232	FAX (045) 549-1208
●特約店				
静岡桂販売(株)	〒421-0213	静岡県焼津市飯淵1443-7	TEL (054) 662-0125	FAX (054) 662-1441
東陽機器販売(株)	〒452-0841	愛知県名古屋市中区城西町151-1	TEL (052) 502-1469	FAX (052) 501-4073
(株)兵庫桂	〒675-0035	兵庫県加古川市加古川町友沢165-1	TEL (0794) 24-8038	FAX (0794) 24-8020
(株)栄智機器	〒890-0033	鹿児島県鹿児島市西別府町2941-44 (鹿児島流通業務団地内)	TEL (099) 282-9811	FAX (099) 282-9800
(株)大分機器センター	〒870-0854	大分県大分市羽屋822-7	TEL (097) 545-6563	FAX (097) 546-7613